



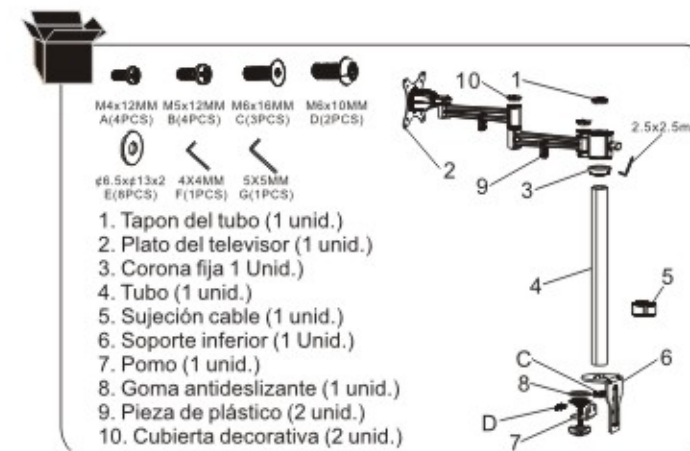
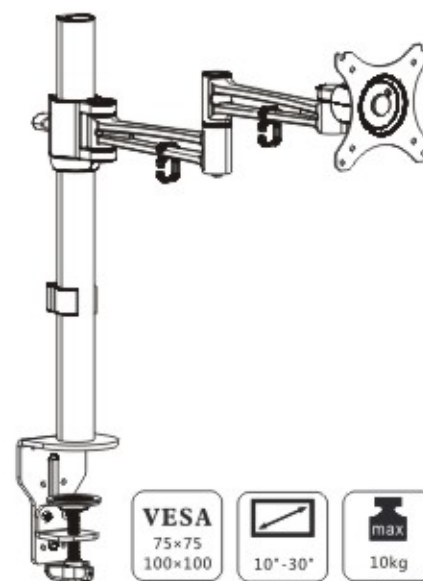
# DESKTOP MONITOR MOUNT PARA MONTAJE DE MONITORES DE ESCRITORIO

- Guía de instalación
- Guide d'installation
- Installation guide
- Guida all'installazione



Modelo.LGFY23989

ES  
FR  
GB  
IT



- 1. Tapon del tubo (1 unid.)
- 2. Plato del televisor (1 unid.)
- 3. Corona fija 1 Unid.)
- 4. Tubo (1 unid.)
- 5. Sujeción cable (1 unid.)
- 6. Soporte inferior (1 Unid.)
- 7. Pomo (1 unid.)
- 8. Goma antideslizante (1 unid.)
- 9. Pieza de plástico (2 unid.)
- 10. Cubierta decorativa (2 unid.)



## STEP1

ES	Colocación del soporte inferior sobre el escritorio
FR	Fixer le support inférieur sur le bureau
GB	Fitting the bottom support on the desk
IT	Montaggio del supporto inferiore sulla scrivania

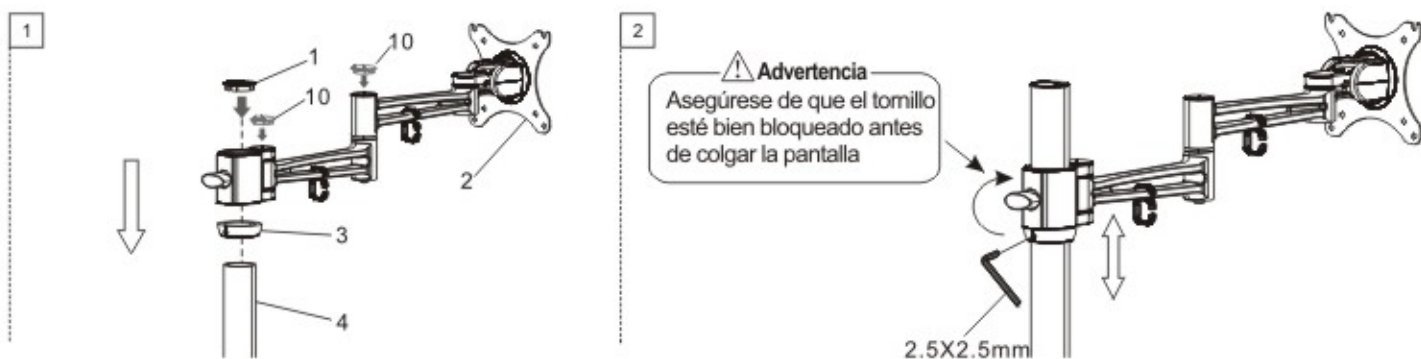


Seleccione los orificios de montaje adecuados según el grosor de la mesa

Para espesor de la mesa de 20 - 100 mm

## STEP2

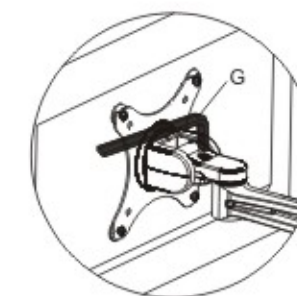
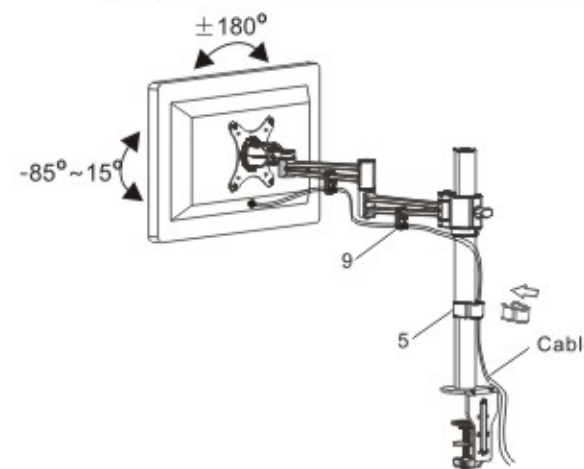
ES	Instalar la placa de TV y la corona fija
FR	Installer la plaque TV et la couronne fixe
GB	Install TV plate and fixed wreath
IT	Montare la piastra di TV e corona fissa



**Advertencia**  
Asegúrese de que el tornillo esté bien bloqueado antes de colgar la pantalla

## STEP4

ES	Pantalla de ajuste
FR	Réglage de l'écran
GB	Adjusting screen
IT	Schermata di regolazione



Para ajustar el monitor con la llave allen 5x5 suministrada (G)

## ▲ INSTRUCCIONES DE SEGURIDAD

Este producto contiene piezas pequeñas, existe el peligro de asfixia si el producto se ingiere. Mantener fuera del alcance de los niños pequeños.

- Asegúrese de que estas instrucciones son leídas y completamente entendidas antes de empezar la instalación. Si no está seguro de cualquier parte de esta instalación, por favor póngase en contacto con un instalador profesional para pedir ayuda.
  - La superficie de montaje debe ser capaz de soportar el peso del soporte y la pantalla, de lo contrario la estructura debe ser reforzada.
  - Equipos de seguridad y deben ser utilizadas herramientas adecuadas. Son necesarias un mínimo de 2 personas para la instalación. Si no se utiliza equipo de seguridad pueden producirse daños al producto, y poner en peligro la salud y seguridad de los usuarios o producir lesiones graves o muerte.
  - Por favor revise las piezas cada dos meses, asegurándose de que los tornillos no se aflojen. Este producto fue diseñado para ser instalado mesas de escritorio o similares con un grosor de superficie apropiado según indicaciones de las instrucciones. Antes de instalar, asegúrese de que la mesa o superficie aguanta la carga combinada del equipo y la ferretería, nunca exceda la carga máxima de 10 kg o de lo contrario puede producirse la caída del producto y producir lesiones personales. Nota: Este producto está diseñado para uso interior.
- El uso de este producto en exteriores podría causar mal funcionamiento del producto o lesiones personales.

## ▲ CONSIGNES DE SÉCURITÉ

Ce produit contient des petites pièces, il y a un risque d'étouffement si le produit est ingéré. Tenir hors de portée des jeunes enfants.

- Assurez-vous que ces instructions sont lues et compris avant de commencer l'installation. Si vous n'êtes pas sûr d'une partie de cette installation, s'il vous plaît contacter un installateur professionnel pour vous aider.
  - Le surface de montage doit être capable de supporter le poids du support et de l'écran, sinon la structure doit être renforcée.
  - Vous devez utiliser l'équipement de sécurité et des outils appropriés. au moins 2 personnes sont nécessaires pour l'installation. Si l'équipement de sécurité n'est pas utilisé peut endommager le produit et mettre en danger la santé et la sécurité des utilisateurs, des blessures graves ou la mort.
  - S'il vous plaît vérifier les pièces tous les deux mois, en vérifiant que les vis ne sont pas relâchées. Ce produit a été conçu pour être installé tables de bureau ou analogues, avec une épaisseur convenable surface comme indiqué dans les instructions. Avant d'installer, assurez-vous que la table ou surface maintient la charge combinée de l'équipement et du matériel, ne jamais dépasser la charge maximale de 10 kg ou autrement la chute du produit peut se produire et causer des blessures. Remarque: Ce produit est conçu pour une utilisation en intérieur.
- L'utilisation de ce produit pourrait causer un mauvais fonctionnement extérieur du produit ou des blessures.

## ▲ SECURITY INSTRUCTIONS

This product contains small parts, there is danger of suffocation if the product is swallowed. Keep out of the reach of small children.

- Make sure that these instructions are read and fully understood before beginning the installation. If you are not sure of any part of this installation, please contact a professional installer for assistance.
  - The mounting surface must be able to support the weight of the stand and the screen, otherwise the structure must be reinforced.
  - Adequate safety equipment and tools must be used. A minimum of 2 people are required for installation. Failure to use safety equipment may result in damage to the product and endanger the health and safety of users, serious injury or death.
  - Please check the parts every two months, making sure that the screws do not loosen. This product was designed to be installed desktop desks or similar with an appropriate surface thickness as directed in the instructions.
- Before installing, make sure that the table or surface holds the combined load of the equipment and the hardware, never exceed the maximum load of 10 kg or otherwise the product can fall and cause personal injury.

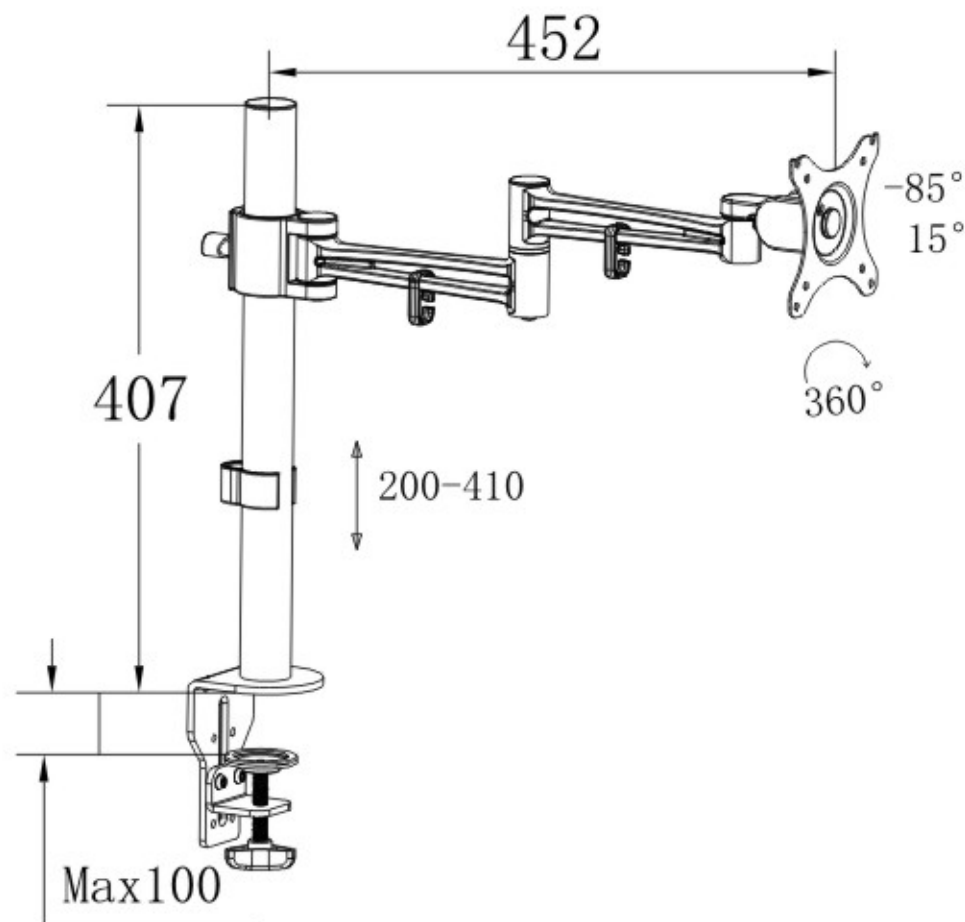
Note: This product is designed for indoor use.

Use of this product outdoors may cause product malfunction or personal injury.

## ▲ ISTRUZIONI PER LA SICUREZZA

Questo prodotto contiene piccole parti, v'è il pericolo di soffocamento se il prodotto viene ingerito. Tenere fuori dalla portata dei bambini.

- Assicurarsi che queste istruzioni vengono lette e pienamente compreso prima di iniziare l'installazione. Se non siete sicuri di qualsiasi parte di questa installazione, si prega di rivolgersi ad un installatore professionista per un aiuto.
  - La superficie di montaggio devono essere in grado di sopportare il peso del supporto e lo schermo, altrimenti la struttura deve essere rinforzato.
  - È necessario utilizzare dispositivi di sicurezza e strumenti adeguati. almeno 2 persone sono necessari per l'installazione. Dispositivi di protezione non viene utilizzato può danneggiare il prodotto e mettere in pericolo la salute e la sicurezza degli utenti, lesioni gravi o la morte.
  - Controlli prego le parti ogni due mesi, assicurandosi che le viti non sono allentate. Questo prodotto è stato progettato per essere tabelle desktop installati o simili con una superficie adatta spessore come indicato nelle istruzioni.
- Prima di procedere all'installazione, assicurarsi che il tavolo o una superficie detiene il carico combinato delle apparecchiature e hardware, non superare mai il carico massimo di 10 kg o meno la caduta del prodotto può accadere e causare lesioni personali.
- Nota: Questo prodotto è progettato per uso interno.
- L'utilizzo di questo prodotto all'aperto potrebbe causare malfunzionamenti o lesioni personali



Importado por: Importaciones Mantak, s.l.  
Calle del río ripoll n° 4 bajo  
Polígono ind molí de la potassa  
08208 Sabadell. (BARCELONA)  
NIF: B-66705690 Fabricado en China