



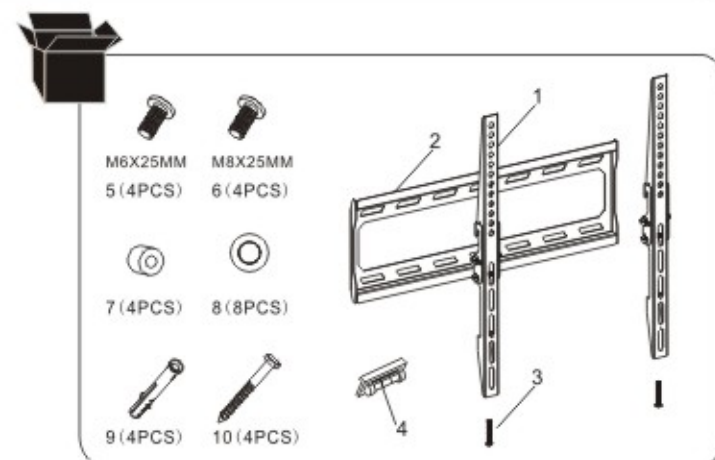
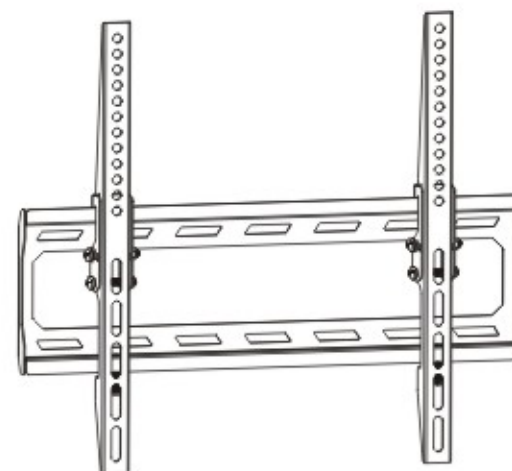
# SOPORTE MURAL CON INCLINACIÓN DE TV

- Guia de instalación
- Guide d'installation
- Installation guide
- Guida all'installazione



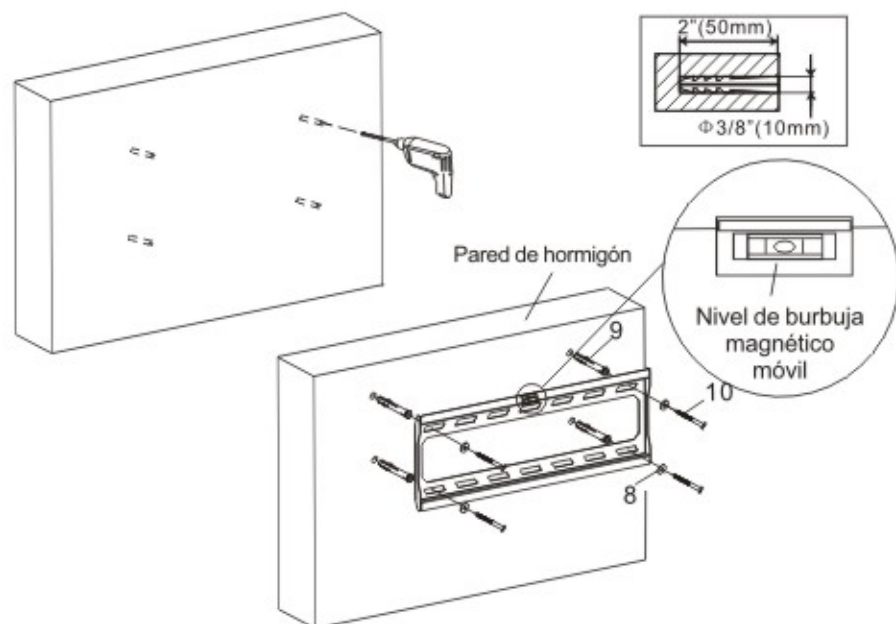
Modelo.LGFY23941

ES  
FR  
GB  
IT



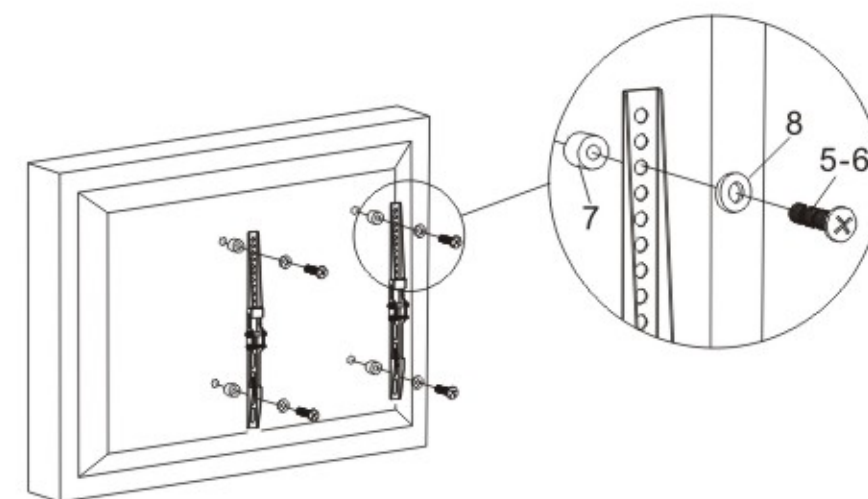
## STEP1 - A

ES	Montaje en una pared sólida
FR	Installation dans un mur solide de béton
GB	Solid concrete mounting
IT	Montare su un muro di cemento solido



## STEP2

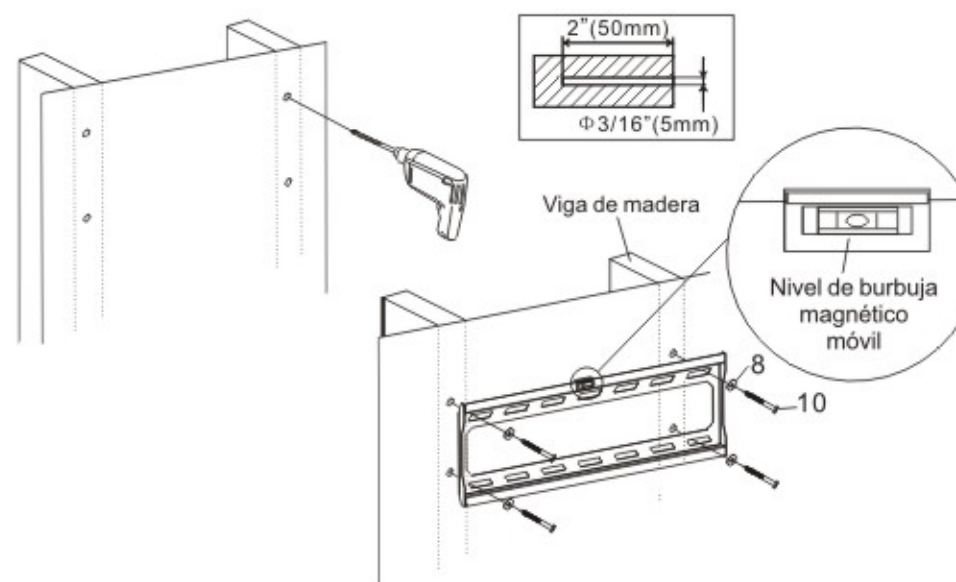
ES	Dispositivos de fijación a la pantalla
FR	Fixation des dispositifs à l'écran
GB	Attaching brackets to screen
IT	Dispositivi di fissaggio allo schermo



**Warning:** If the VESA hole of your TV is shallow, pls kindly prepare some short screws by yourself.

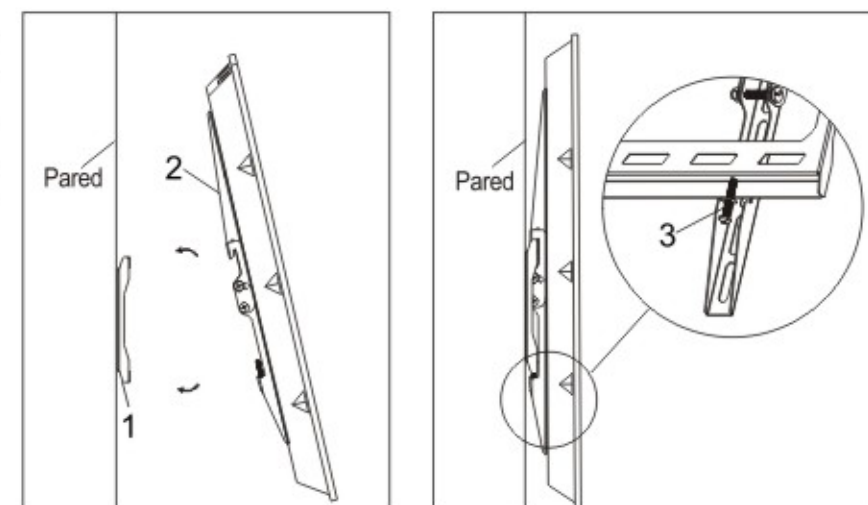
## STEP1 - B

ES	Montaje en viga de madera
FR	Montage en poudre de bois
GB	Wood stud mounting
IT	Montaggio trave di legno



## STEP3

ES	Cuelgue el televisor en la placa de pared
FR	Accrochez le téléviseur sur la plaque murale
GB	Hang the TV onto the wall plate
IT	Appeso il televisore sulla piastra a muro





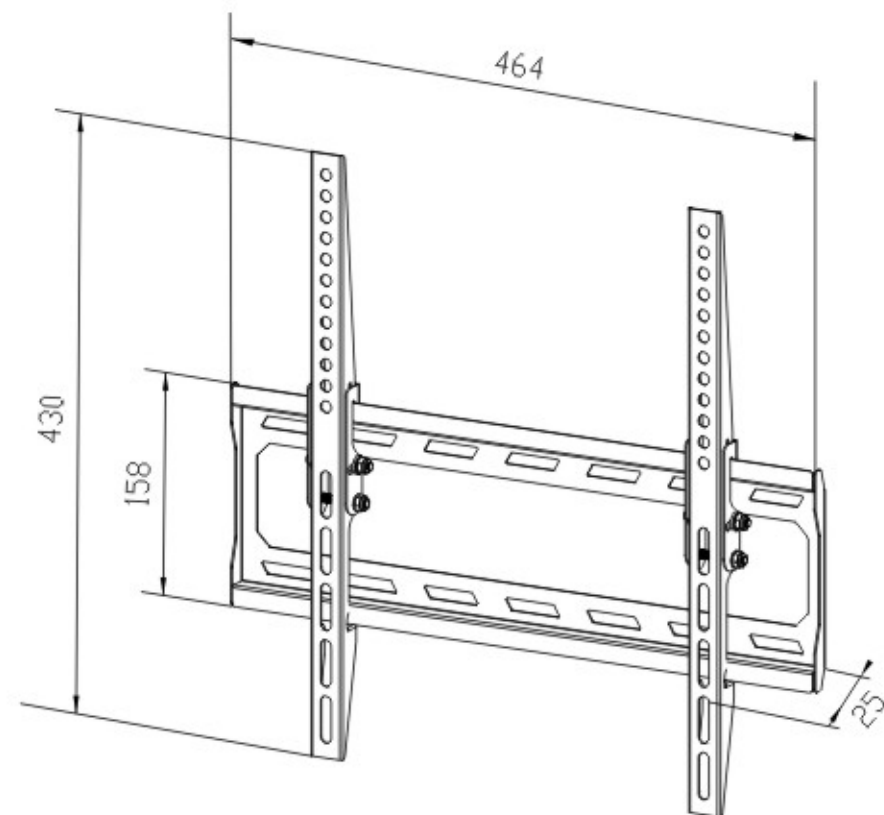
## ▲ INSTRUCCIONES DE SEGURIDAD

Este producto contiene piezas pequeñas, existe el peligro de asfixia si el producto se ingiere. Mantener fuera del alcance de los niños pequeños.

- Asegúrese de que estas instrucciones son leídas y completamente entendidas antes de empezar la instalación. Si no está seguro de cualquier parte de esta instalación, por favor póngase en contacto con un instalador profesional para pedir ayuda.
  - La pared o superficie de montaje debe ser capaz de soportar el peso del soporte y la pantalla, de lo contrario la estructura debe ser reforzada.
  - Equipos de seguridad y deben ser utilizadas herramientas adecuadas. Son necesarias un mínimo de 2 personas para la instalación. Si no se utiliza equipo de seguridad pueden producirse daños al producto, y poner en peligro la salud y seguridad de los usuarios, lesiones graves o muerte.
  - Por favor revise las piezas cada dos meses, asegurándose de que los tornillos no se aflojen.
- Este producto fue diseñado para ser instalado en paredes con vigas de madera y de hormigón. Antes de instalar, asegúrese de que la pared aguanta y la carga combinada del equipo y la ferretería, nunca exceda la carga máxima de 30 kg o de lo contrario puede resultar en la falla del producto o lesiones personales.
- Nota: Este producto está diseñado para uso interior.
- El uso de este producto en exteriores podría causar mal funcionamiento del producto o lesiones personales.

## ▲ SECURITY INSTRUCTIONS

- This product contains small parts, there is danger of suffocation if the product is swallowed. Keep out of the reach of small children.
- Make sure that these instructions are read and fully understood before beginning the installation. If you are not sure of any part of this installation, please contact a professional installer for assistance.
  - The wall or mounting surface must be able to support the weight of the stand and the screen, otherwise the structure must be reinforced.
  - Adequate safety equipment and tools must be used. A minimum of 2 people are required for installation. Failure to use safety equipment may result in damage to the product and endanger the health and safety of users, serious injury or death.
  - Please check the parts every two months, making sure that the screws do not loosen.
- This product was designed to be installed on walls with wooden beams and concrete. Before installing, make sure that the wall supports and the combined load of the equipment and the hardware, never exceed the maximum load of 30 kg or it can result in product failure or personal injury.
- Note: This product is designed for indoor use.
- Use of this product outdoors may cause product malfunction or personal injury.



## ▲ CONSIGNES DE SÉCURITÉ

- Ce produit contient des petites pièces, il y a un risque d'étouffement si le produit est ingéré. Tenir hors de portée des jeunes enfants.
- Assurez-vous que ces instructions sont lues et compris avant de commencer l'installation. Si vous n'êtes pas sûr d'une partie de cette installation, s'il vous plaît contacter un installateur professionnel pour vous aider.
  - Le mur ou la surface de montage doit être capable de supporter le poids du support et de l'écran, sinon la structure doit être renforcée.
  - Vous devez utiliser l'équipement de sécurité et des outils appropriés. au moins 2 personnes sont nécessaires pour l'installation. Si l'équipement de sécurité n'est pas utilisé peut endommager le produit et mettre en danger la santé et la sécurité des utilisateurs, des blessures graves ou la mort.
  - S'il vous plaît vérifier les pièces tous les deux mois, en vérifiant que les vis ne sont pas relâchées.
- Ce produit a été conçu pour être installé sur les murs avec des poutres en bois et en béton. Avant d'installer, assurez-vous que le mur tient et la charge combinée de l'équipement et du matériel, ne jamais dépasser la charge maximale de 30 kg ou peut par ailleurs entraîner une défaillance du produit ou des blessures.
- Remarque: Ce produit est conçu pour une utilisation en intérieur.
- L'utilisation de ce produit à l'extérieur pourrait causer un mauvais fonctionnement du produit ou des blessures.

## ▲ ISTRUZIONI PER LA SICUREZZA

- Questo prodotto contiene piccole parti, v'è il pericolo di soffocamento se il prodotto viene ingerito. Tenere fuori dalla portata dei bambini.
- Assicurarsi che queste istruzioni vengono lette e pienamente compreso prima di iniziare l'installazione. Se non siete sicuri di qualsiasi parte di questa installazione, si prega di rivolgersi ad un installatore professionista per un aiuto.
  - La parete o superficie di montaggio devono essere in grado di sopportare il peso del supporto e lo schermo, altrimenti la struttura deve essere rinforzata.
  - È necessario utilizzare dispositivi di sicurezza e strumenti adeguati. almeno 2 persone sono necessari per l'installazione. Dispositivi di protezione non viene utilizzato può danneggiare il prodotto e mettere in pericolo la salute e la sicurezza degli utenti, lesioni gravi o la morte.
  - Controlli prego le parti ogni due mesi, assicurandosi che le viti non sono allentate.
- Questo prodotto è stato progettato per essere installato su pareti con travi in legno e calcestruzzo. Prima di procedere all'installazione, assicurarsi che il muro tiene e il carico combinato del apparecchiature e materiali, senza mai superare il carico massimo di 30 kg o in altro modo può causare il guasto del prodotto o lesioni personali.
- Nota: Questo prodotto è progettato per uso interno.
- L'utilizzo di questo prodotto all'aperto potrebbe causare malfunzionamenti o lesioni personali.



Importado por: Importaciones Mantak, S.L.  
Carrer del Repiaix s/n  
17451 Sant Feliu de Buixareu (Girona)  
NIF:B-66705690 Fabricado en China